



**POLYAGRAM®**

Solinska 10 | 34000 Kragujevac | Srbija  
Tel.: +381 34 305 460  
+381 34 305 461  
Fax: +381 34 300 312  
e-mail: info@polyagram.rs  
www.polyagram.rs



**POLYAGRAM®**

termék katalógus | product catalog

2021

[www.polyagram.rs](http://www.polyagram.rs)





# POLYAGRAM®

termék katalógus | product catalog

Egészségügyi akril | Sanitary acrylic

A POLYAGRAM cég 1992-ben alakult és fürdőszobai felszerelések gyártására szakosodott. Termék kínálata: akril kádák és zuhanytálcák, hidromasszázs terápiás kádák, zuhanyfülkék és zuhany falak minden típusú kádhoz, öntött márvány szaniter, mosdók, mosogatók és fürdőszobabútorok. Saját termék- és technológiafejlesztéssel, valamint több mint 300 forgalmazóval rendelkezünk a régióban és azon túl.

POLYAGRAM company was founded in 1992 as a specialist for the production of bathroom equipment. Its product lines include: acrylic bathtubs and shower trays, hydro - therapeutic baths, cabins and screens for all types of bathtubs, cast sanitary marble, washbasins, sinks and bathroom furniture. We have our own product development and technology, as well as over 300 dealers and distributors in the region and beyond.

## Ajánlatunk előnyei | The advantages of our offer

A fürdőszobai felszerelések legteljesebb választékát kínáljuk egy helyen, amely lehetővé teszi forgalmazóink szakosodott költséghatékonyságát és alacsonyabb üzleti költségeit. A legjobb minőséget kínáljuk versenyképes áron. Nemzetközileg jogilag védett márkánk felismerhető és kipróbált a piacon. Alapanyag beszállítóink azonosak a világ leghíresebb márkáinak beszerzési forrásaival. Minden szükséges biztonsági és termékmegfeleléségi tanúsítvánnyal rendelkezünk.

We offer the most complete range of bathroom accessories at one place, allowing cost-effective specialization of our distributors and lowering operating costs. We offer the best quality for a competitive price. Our brand, internationally legally protected, is recognizable and tested on the market. Our suppliers of basic materials are identical with the sources of supply of the world's most famous brands. We have all the necessary certificates on safety and conformity of products.

Minden kádunk szaniter akrilból készül, azaz ennek az anyagnak különleges változata, amely az egészségre ártalmatlan és a szaniter- és élelmiszeripar számára is engedélyezett. Az akril felülete anti-bakteriális és ellenáll az UV sugárzásnak. Akril kádjaink magas fényűek, kellemes tapintásúak még alacsonyabb környezeti hőmérsékleten is, a jó hőszigetelésnek köszönhetően. Az akril felületek könnyen tisztíthatók és karbantarthatók, mivel a vízből és az üledékből származó szennyeződések nem tapadnak meg, mint más anyagoknál. Tisztítása puha szivaccsal vagy folyékony mosószeres ruhával történik. Ne használjon súroló hatású tisztítószeret, olyanokat, amelyek szilárd részecskéket tartalmaznak, mert ez károsíthatja a kád fényét. Ha szükséges, a fürdőkádat finom polírozó pasztával lehet polírozni, amelyet egy ruhára kennek.

All our bathtubs are made of sanitary acrylic, ie. special types of the material suitable and allowed for sanitary and food industries. Acrylic sheets are anti-bactericidal and resistant to UV radiation. Our acrylic bathtubs have a high gloss, pleasant to the touch and at lower ambient temperatures, due to its good thermal insulation. The acrylic surface is easy to clean and maintain because impurities from the water and sediment do not adhere as other materials. Cleaning is done with a soft sponge or cloth with liquid detergent. Do not use abrasive cleaners, one that consists of solid particles, because it would be so damaged the glow of the tub. If necessary, polishing baths can be made with fine polishing paste applied to the cloth.

### Rólunk

About Us

### Sarokkádak és bélés

Corner bathtubs and lining

### Téglalap alakú fürdőkádak

Rectangular bathtubs

### Különleges formájú fürdőkádak

Special shaped bathtubs

### Zuhanytálca

Shower trays

### Zuhanytálca ø90

Shower trays ø90

### Zuhanytálca Alfa

Shower trays Alfa

### Zuhanykabinok

Shower enclosures

### Kabinok sarokkádroz

Cabins for corner bathtubs

### Kád képernyők

Bathtubs screens

### Hidromasszázs rendszerek

Hydromassage systems

### Agramkő öntött márvány

Agramstone cast marble

### Orvosi kádak

Medical bathtubs

### Tartozékok - Geberit szifonok

Accessories - Geberit siphons







## Sarokkádak és előlapok | Corner bathtubs and panel

A sarokkádak különleges, egészségügyi használatra szánt akrillapokból készülnek. Az akrillemez gyártók, beszállítóink az EU leghíresebb vállalatai. Az akril panelek antibakteriálisak és ellenállnak az UV sugárzásnak. A sarokkádakat teljesen, műanyag bevonatú acélalppal és egyedi előlapokkal szállítjuk – oldalsó vagy anélküli takaróval. A sarokkádak könnyen felszerelhetők, karbantarthatók és tisztíthatók, és kényelmesen használhatók. A vízlefolyó és a túlfolyó lefolyók átmérője  $\varnothing 52$  mm.

Corner bathtubs are made of special types of acrylic sheets for sanitary use. Manufacturers of acrylic sheets, our suppliers, are the best known companies in the EU. Acrylic sheets are antibactericidal and resistant to UV radiation. Corner bathtubs are supplied in the kit with frame of coated steel and side lining or without. The bathtubs are easy to install, maintain and clean, as well as comfortable to use. The diameters of the holes for water discharge and overflow drain are  $\varnothing 52$  mm.



POLYAGRAM®

**SAROKKÁDAK ÉS ELŐLAPOK**  
*Corner bathtubs and panel*







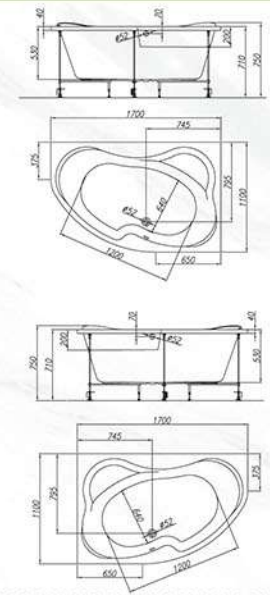
## Lara bal / jobb

méret/dimension: 170 x 110 cm

*Az akril kád polészter kompozittal van megerősítve, a kád alján levő további megerősítésekkel együtt*  
*Acrylic shower tray is reinforced by polyester composite with an additional reinforcement of the bottom.*



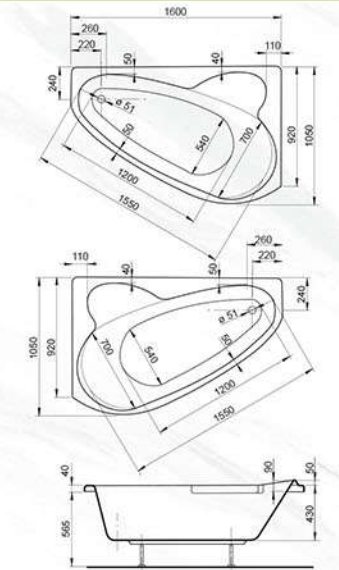
## Sarokkádak és előlapok



## Rio bal / jobb

méret/dimensions: 160 x 105 cm

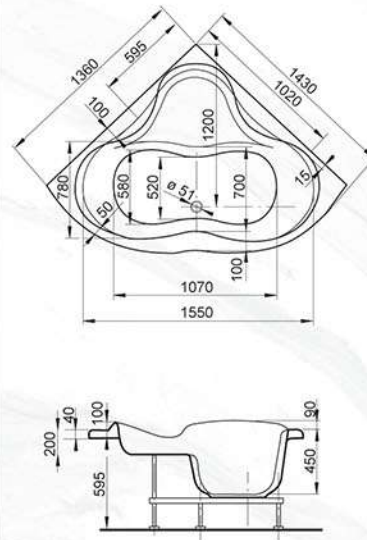
*Az akril kád polészter kompozittal van megerősítve, a kád alján levő további megerősítésekkel együtt*  
*Acrylic shower tray is reinforced by polyester composite with an additional reinforcement of the bottom.*



## Verona

méret/dimensions: 143 x 143 cm

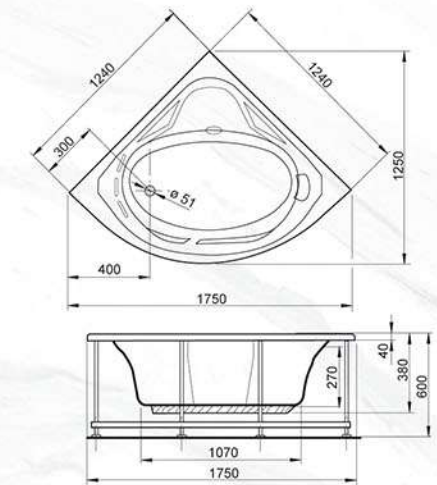
*Az akril kád láthatatlan oldala polészter kompozittal van megerősítve, a kád alján levő további megerősítésekkel együtt*  
*The invisible side of acrylic bathtub is reinforced by polyester composite with an additional reinforcement of the tube bottom.*



## Athena

méret/dimensions: 125 x 125 cm

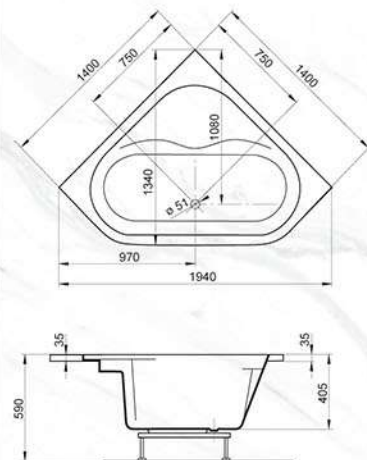
*Az akril kád láthatatlan oldala polészter kompozittal van megerősítve, a kád alján levő további megerősítésekkel együtt*  
*The invisible side of acrylic bathtub is reinforced by polyester composite with an additional reinforcement of the tube bottom.*



## Dalas

méret/dimensions: 140 x 140 cm

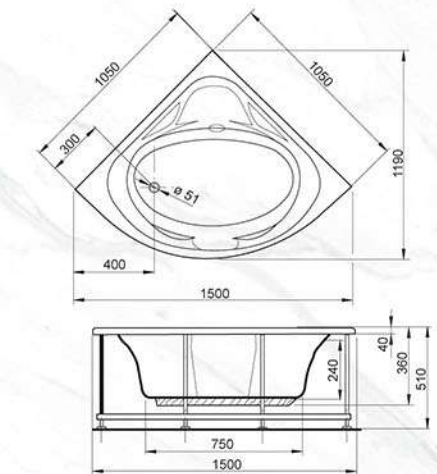
*Az akril kád láthatatlan oldala polészter kompozittal van megerősítve, a kád alján levő további megerősítésekkel együtt*  
*The invisible side of acrylic bathtub is reinforced by polyester composite with an additional reinforcement of the tube bottom.*



## Miami

méret/dimensions: 105 x 105 cm

*Az akril kád láthatatlan oldala polészter kompozittal van megerősítve, a kád alján levő további megerősítésekkel együtt*  
*The invisible side of acrylic bathtub is reinforced by polyester composite with an additional reinforcement of the tube bottom.*







## Egyenes (szögletes) alakú fürdőkádak | Rectangular bathtubs

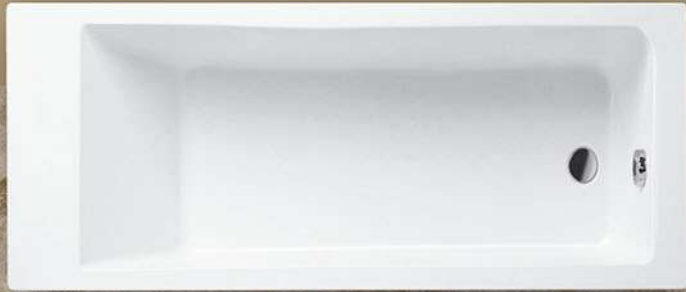
Az egyenes (szögletes) alakú fürdőkádak különleges, egészségügyi használatra szánt akrillemezből készülnek. Az akrillemez gyártók, beszállítóink az EU leghíresebb vállalatai. Az akril panelek antibakteriálisak és ellenállnak az UV sugárzásnak. Az egyenes (szögletes) alakú kádakat műanyag bevonatú acéltalppal és speciális oldalsó és anélküli burkolatokkal együtt szállítjuk. A fürdőkádak könnyen telepíthetők, karbantarthatók és tisztíthatók, és kényelmesen használhatók. A vízfolyó és túlfolyó lefolyók átmérője 052 mm.

Rectangular bathtubs are made of special types of acrylic sheets for sanitary use. Manufacturers of acrylic sheets, our suppliers, are the best known companies in the EU. Acrylic sheets are anti-bacterial and resistant to UV radiation. Rectangular bathtubs are supplied in the kit with frame of coated steel and side lining or without. The bathtubs are easy to install, maintain and clean, as well as comfortable to use. The diameters of the holes for water discharge and overflow drain are 052 mm.

POLYAGRAM®  
**EGYENES (SZÖGLETES)  
ALAKÚ FÜRDŐKÁDAK**  
*Rectangular bathtubs*







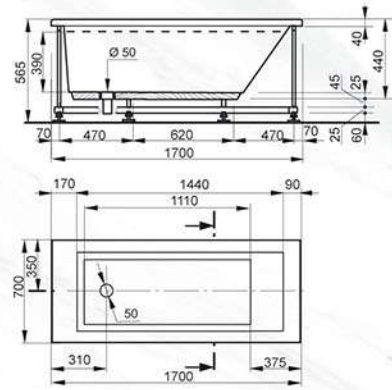
## Hektor

méret/dimensions:  
170 x 70 cm

*Az akril kád poliészter kompozittal van megerősítve, a kád alján levő további megerősítésekkel együtt.*  
*Acrylic shower tray is reinforced by polyester composite with an additional reinforcement of the bottom.*



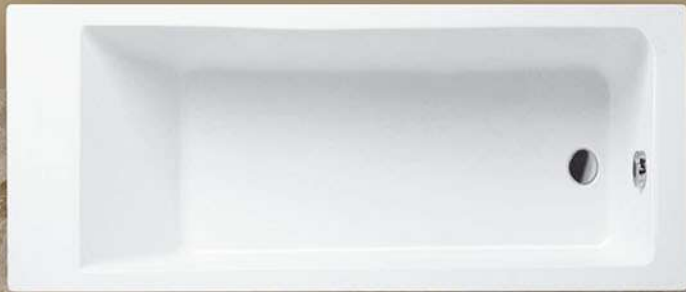
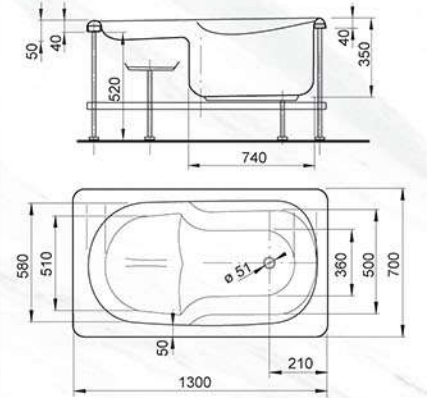
## Egyenes (szögletes) kádak



## Triton

méret/dimensions:  
130 x 70 cm

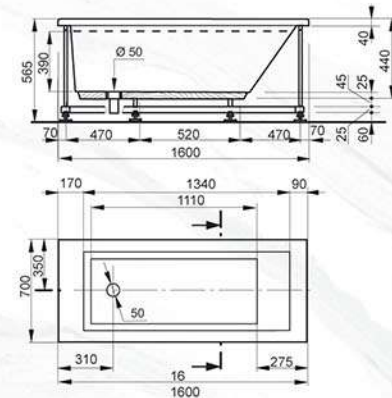
*Az akril kád poliészter kompozittal van megerősítve, a kád alján levő további megerősítésekkel együtt.*  
*Acrylic shower tray is reinforced by polyester composite with an additional reinforcement of the bottom.*



## Hektor

méret/dimensions:  
160 x 70 cm

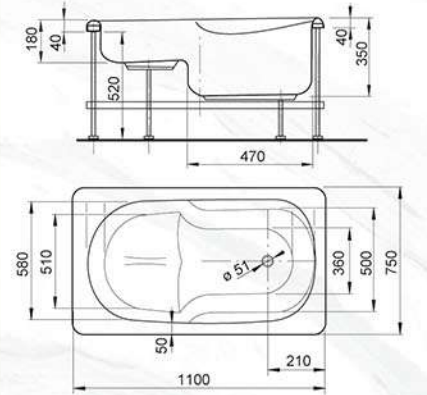
*Az akril kád láthatatlan oldala poliészter kompozittal van megerősítve, a kád alján levő további megerősítésekkel együtt.*  
*The invisible side of acrylic bathtub is reinforced by polyester composite with an additional reinforcement of the tube bottom.*



## Triton

méret/dimensions:  
110 x 75 cm

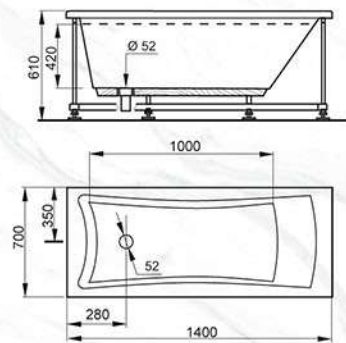
*Az akril kád láthatatlan oldala poliészter kompozittal van megerősítve, a kád alján levő további megerősítésekkel együtt.*  
*The invisible side of acrylic bathtub is reinforced by polyester composite with an additional reinforcement of the tube bottom.*



## Hera

méret/dimension:  
140 x 70 cm

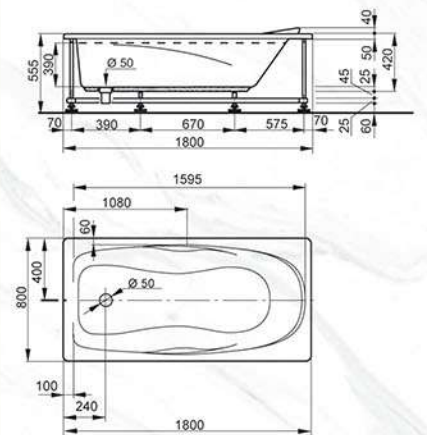
*Az akril kád láthatatlan oldala poliészter kompozittal van megerősítve, a kád alján levő további megerősítésekkel együtt.*  
*The invisible side of acrylic bathtub is reinforced by polyester composite with an additional reinforcement of the tube bottom.*



## Florida

méret/dimension:  
180 x 80 cm

*Az akril kád láthatatlan oldala poliészter kompozittal van megerősítve, a kád alján levő további megerősítésekkel együtt.*  
*The invisible side of acrylic bathtub is reinforced by polyester composite with an additional reinforcement of the tube bottom.*







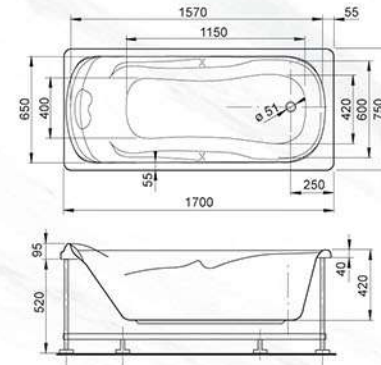
## Geneva

méret/dimensions:  
170 x 75 cm

*Az akril kád poliszter kompozittal van megerősítve, a kád alján levő további megerősítésekkel együtt.*  
*Acrylic shower tray is reinforced by polyester composite with an additional reinforcement of the bottom.*



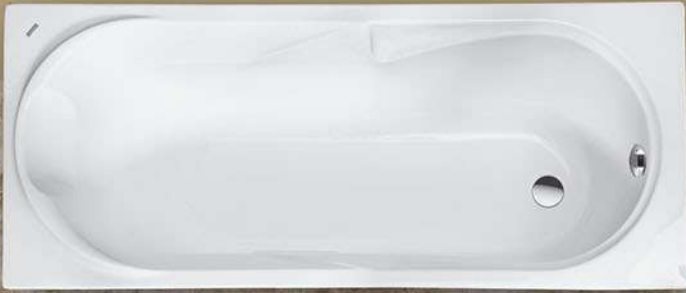
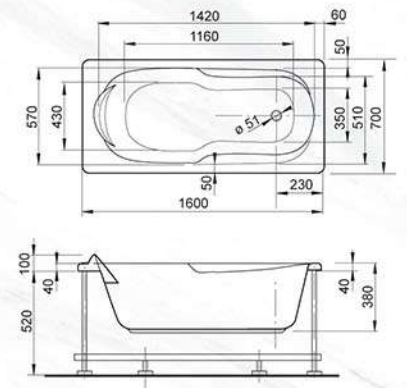
## Egyenes (szögletes) kádak



## Paris

méret/dimensions:  
160 x 70 cm

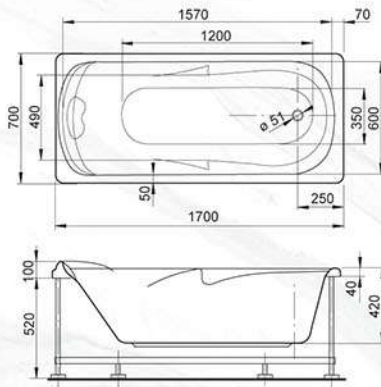
*Az akril kád poliszter kompozittal van megerősítve, a kád alján levő további megerősítésekkel együtt.*  
*Acrylic shower tray is reinforced by polyester composite with an additional reinforcement of the bottom.*



## Roma

méret/dimensions:  
170 x 70 cm

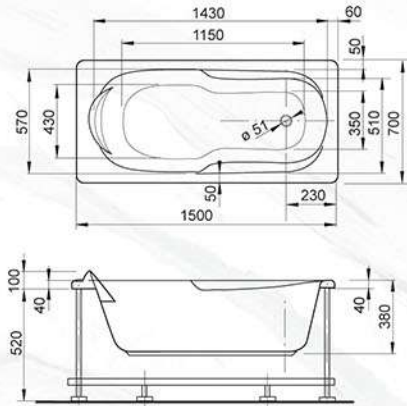
*Az akril kád láthatatlan oldala poliszter kompozittal van megerősítve, a kád alján levő további megerősítésekkel együtt.*  
*The invisible side of acrylic bathtub is reinforced by polyester composite with an additional reinforcement of the tube bottom.*



## Nica

méret/dimensions:  
150 x 70 cm

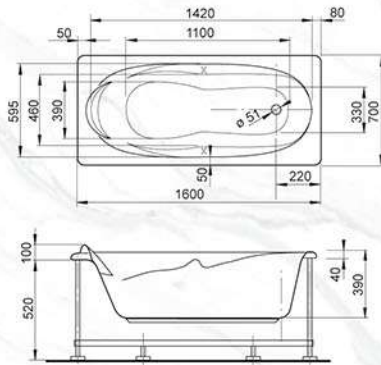
*Az akril kád láthatatlan oldala poliszter kompozittal van megerősítve, a kád alján levő további megerősítésekkel együtt.*  
*The invisible side of acrylic bathtub is reinforced by polyester composite with an additional reinforcement of the tube bottom.*



## Monako

méret/dimension:  
160 x 75 cm

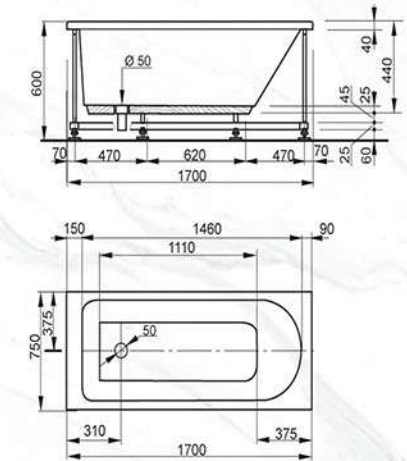
*Az akril kád láthatatlan oldala poliszter kompozittal van megerősítve, a kád alján levő további megerősítésekkel együtt.*  
*The invisible side of acrylic bathtub is reinforced by polyester composite with an additional reinforcement of the tube bottom.*



## Solun

méret/dimension:  
170 x 75 cm

*Az akril kád láthatatlan oldala poliszter kompozittal van megerősítve, a kád alján levő további megerősítésekkel együtt.*  
*The invisible side of acrylic bathtub is reinforced by polyester composite with an additional reinforcement of the tube bottom.*







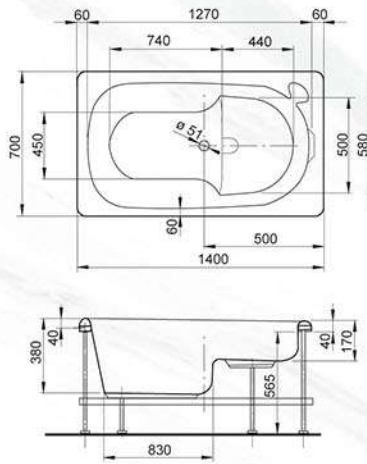
## Firenca

méret/dimensions:  
140 x 70 cm

*Az akril kád poliszter kompozittal van megerősítve, a kád alján levő további megerősítésekkel együtt.  
Acrylic shower tray is reinforced by polyester composite with an additional reinforcement of the bottom.*



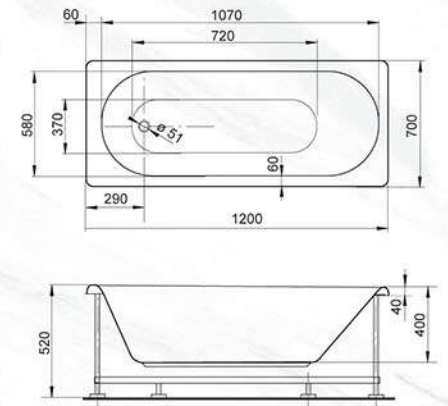
## Egyenes (szögletes) kádak



## Klasik

méret/dimensions:  
120 x 70 cm

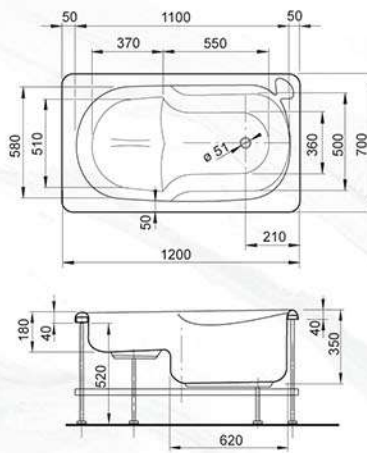
*Az akril kád poliszter kompozittal van megerősítve, a kád alján levő további megerősítésekkel együtt.  
Acrylic shower tray is reinforced by polyester composite with an additional reinforcement of the bottom.*



## Lion

méret/dimensions:  
120 x 70 cm

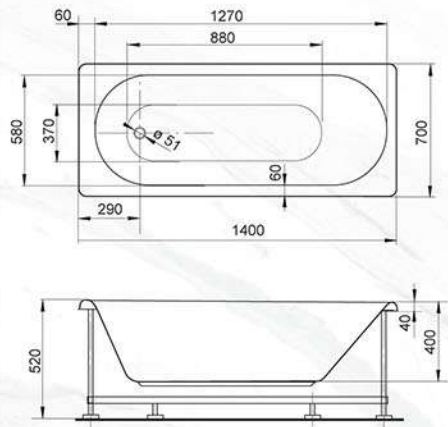
*Az akril kád láthatatlan oldala poliszter kompozittal van megerősítve, a kád alján levő további megerősítésekkel együtt.  
The invisible side of acrylic bathtub is reinforced by polyester composite with an additional reinforcement of the tube bottom.*



## Klasik

méret/dimensions:  
140 x 70 cm

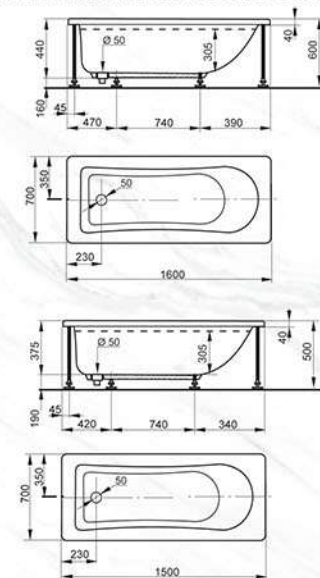
*Az akril kád láthatatlan oldala poliszter kompozittal van megerősítve, a kád alján levő további megerősítésekkel együtt.  
The invisible side of acrylic bathtub is reinforced by polyester composite with an additional reinforcement of the tube bottom.*



## Marsej

méret/dimension:  
160 x 70 cm  
150 x 70 cm

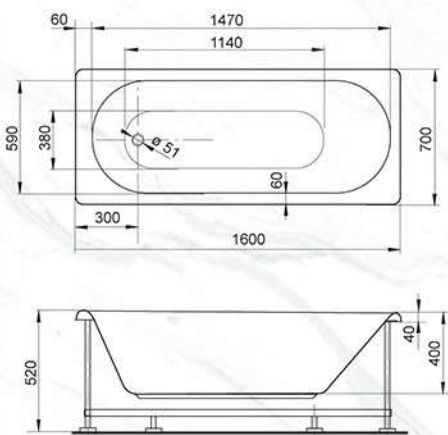
*Az akril kád láthatatlan oldala poliszter kompozittal van megerősítve, a kád alján levő további megerősítésekkel együtt.  
The invisible side of acrylic bathtub is reinforced by polyester composite with an additional reinforcement of the tube bottom.*



## Klasik

méret/dimension:  
160 x 70 cm

*Az akril kád láthatatlan oldala poliszter kompozittal van megerősítve, a kád alján levő további megerősítésekkel együtt.  
The invisible side of acrylic bathtub is reinforced by polyester composite with an additional reinforcement of the tube bottom.*







## Különleges alakú kádak | Special bathtub shapes

A különleges formájú fürdőkádak azoknak a vásárlóknak felelnek meg, akiknek különleges igényük van a méret, a kialakítás és a kényelem tekintetében. Ezek a fürdőkádak is akril lapokból készülnek egészségügyi használatra, amelyeket az EU leghíresebb cégei gyártanak. A fürdőkádak antibakteriálisak és ellenállnak az UV sugárzásnak, és általában műanyaggal bevont acél talppal és előlappal együtt szállítják őket. A fürdőkádak könnyen telepíthetők, karbantarthatók, tisztíthatók, és kényelmesen használhatók.

Special shaped bathtubs are correspond to those customers who have specific requirements in terms of size, design and comfort. These bathtubs are also made of acrylic sheets for sanitary use, produced by the most famous companies in the EU. Bathtubs are anti-bactericidal and resistant to UV radiation and are delivered, as a rule, complete with coated steel pedestals and the lining. Bathtubs are easy to install, maintain and clean, as well as very comfortable to use.

POLYAGRAM®

**KÜLÖNLEGES  
ALAKÚ KÁDAK**

*Special bathtub shapes*







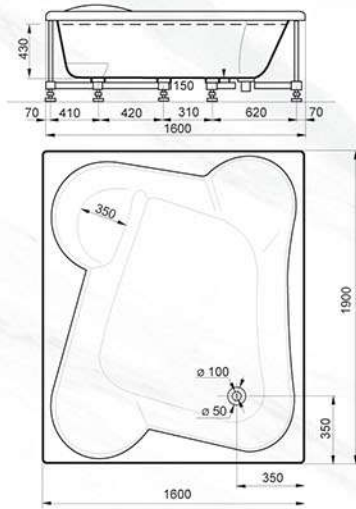
## Troja

méret/dimensions:  
190 x 160 cm

*Az akril kád poliszter kompozittal van megerősítve, a kád alján levő további megerősítésekkel együtt.*  
*Acrylic shower tray is reinforced by polyester composite with an additional reinforcement of the bottom.*



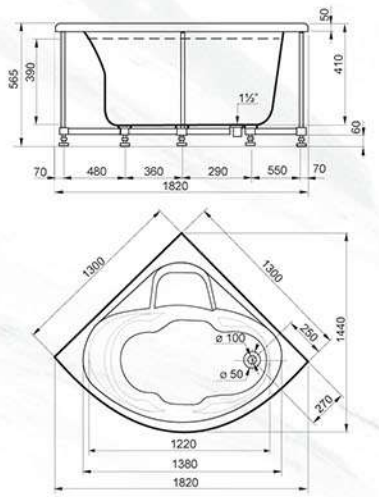
## Különleges alakú kádak



## Majorka

méret/dimensions:  
130 x 130 cm

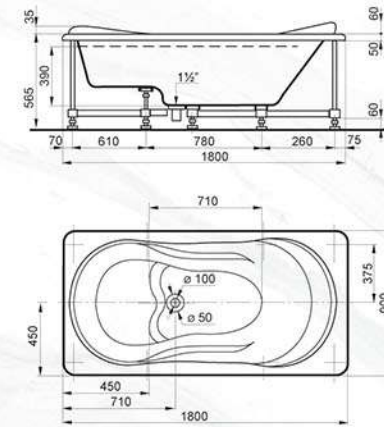
*Az akril kád poliszter kompozittal van megerősítve, a kád alján levő további megerősítésekkel együtt.*  
*Acrylic shower tray is reinforced by polyester composite with an additional reinforcement of the bottom.*



## Prag

méret/dimensions:  
180 x 90 cm

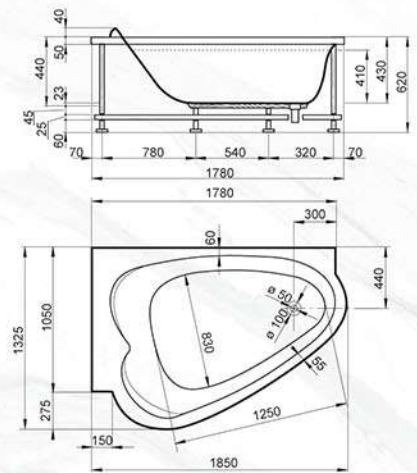
*Az akril kád láthatatlan oldala poliszter kompozittal van megerősítve, a kád alján levő további megerősítésekkel együtt.*  
*The invisible side of acrylic bathtub is reinforced by polyester composite with an additional reinforcement of the tube bottom.*



## Valensija bal

méret/dimensions:  
178 x 105 cm

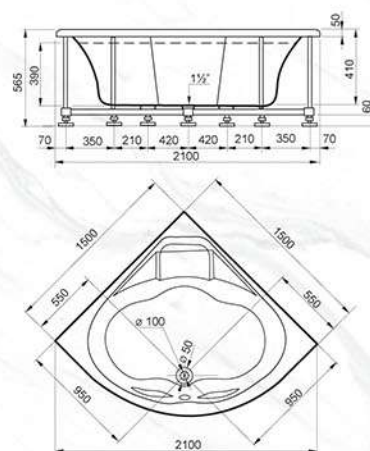
*Az akril kád láthatatlan oldala poliszter kompozittal van megerősítve, a kád alján levő további megerősítésekkel együtt.*  
*The invisible side of acrylic bathtub is reinforced by polyester composite with an additional reinforcement of the tube bottom.*



## Malaga

méret/dimension:  
150 x 150 cm

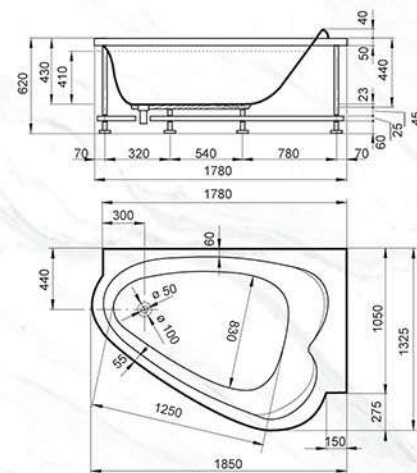
*Az akril kád láthatatlan oldala poliszter kompozittal van megerősítve, a kád alján levő további megerősítésekkel együtt.*  
*The invisible side of acrylic bathtub is reinforced by polyester composite with an additional reinforcement of the tube bottom.*



## Valensija jobb

méret/dimension:  
178 x 105 cm

*Az akril kád láthatatlan oldala poliszter kompozittal van megerősítve, a kád alján levő további megerősítésekkel együtt.*  
*The invisible side of acrylic bathtub is reinforced by polyester composite with an additional reinforcement of the tube bottom.*







## Zuhanytálcák | Shower trays

A zuhanytálcák kiváló minőségű akrilból készültek egészségügyi használatra, antibakteriálisak és ellenállnak az UV sugárzásnak. A zuhanytálca alsó része különlegesen megerősített. A zuhanytálcákat általában szettben szállítjuk speciális horganyzott fém talppal és akril oldallapokkal, de kivitelezés esetén ezek nélkül is szállíthatók. Zuhanykabinnal teljesen is rendelhetők (lásd a katalógus következő oldalait). Különleges alakú, megnövelt mélységű zuhanytálcákat is kínálunk - mély zuhanytálcákat.

Shower trays are made of high-quality acrylic for sanitary use, anti-bactericidal and resistant to UV radiation. The underside of the shower tray is specially reinforced. Shower trays, as a rule, we deliver as a set with a special metal base and side walls of acrylic, but can be delivered without them in case of the building installation. You can also order as a complete with shower enclosures (see the next pages of the catalog). We also offer special forms of shower trays with increased depth - deep shower trays.

## POLYAGRAM® ZUHANYTÁLCÁK *Shower trays*







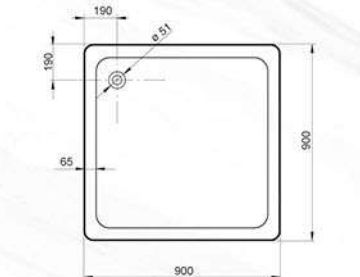
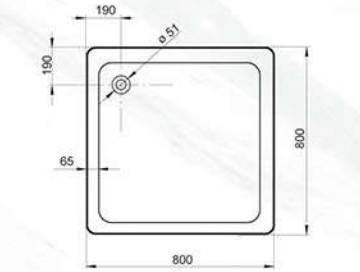
**Szögletes  
zuhanytálcák/  
Square shower trays**

méret/dimensions:  
80 x 80 cm  
90 x 90 cm

*Az akril zuhanytálca poliszter kompozittal van megerősítve, a zuhanytálca alján levő további megerősítésekkel együtt*  
*Acrylic shower tray is reinforced by polyester composite with an additional reinforcement of the shower tray bottom.*



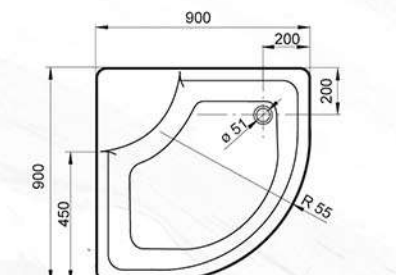
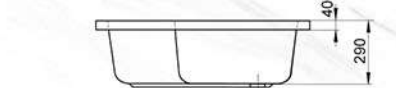
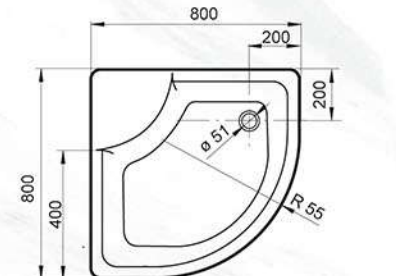
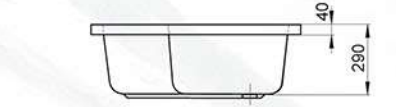
Zuhanytálcák



**Mély zuhanytálcák/  
Deep shower trays**

méret/dimensions:  
80 x 80 cm  
90 x 90 cm

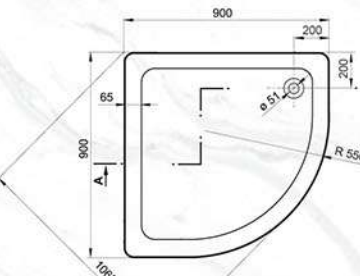
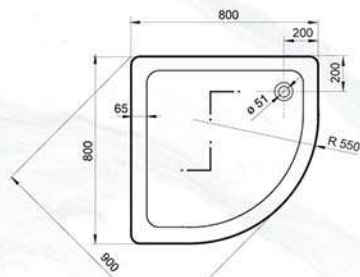
*Az akril zuhanytálca poliszter kompozittal van megerősítve, a zuhanytálca alján levő további megerősítésekkel együtt*  
*Acrylic shower tray is reinforced by polyester composite with an additional reinforcement of the shower tray bottom.*



**Íves  
zuhanytálcák /  
Rounded shower trays**

méret/dimensions:  
80 x 80 cm  
90 x 90 cm

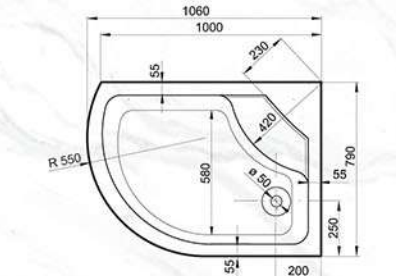
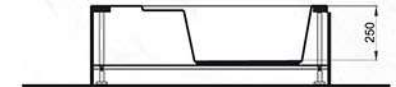
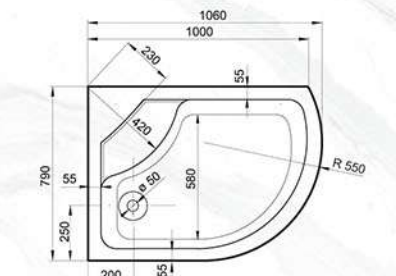
*Az akril zuhanytálca poliszter kompozittal van megerősítve, a zuhanytálca alján levő további megerősítésekkel együtt*  
*Acrylic shower tray is reinforced by polyester composite with an additional reinforcement of the shower tray bottom.*



**Elena  
bal / jobb**

méret/dimensions:  
110 x 80 cm

*Az akril zuhanytálca poliszter kompozittal van megerősítve, a zuhanytálca alján levő további megerősítésekkel együtt*  
*Acrylic shower tray is reinforced by polyester composite with an additional reinforcement of the shower tray bottom.*







## Zuhanytálca | Shower trays Ø90

Többféle formában és méretben készítünk vízelvezetéshez (Ø90 mm) megnövelt nyílással rendelkező zuhanytálcákat. A zuhanytálca alsó része különlegesen megerősített és közvetlenül a fürdőszoba padlójára helyezhető (a szifon süllyesztett).

Shower baths with increased holes for drainage (Ø 90 mm) are produced in several shapes and sizes. These shower trays are distinguished by the fact that the shower and the vertical sides are of one piece. Shower is specially reinforced on the bottom side and can be mounted directly on the bathroom floor.

POLYAGRAM®

ZUHANYTÁLCA Ø90

*Shower trays*







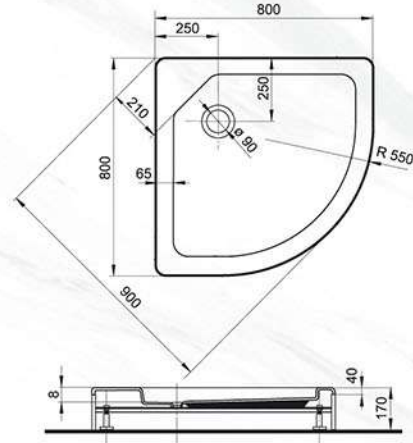
## Mars

méret/dimensions:  
80 x 80 cm

*Az akril zuhanytálca polészter kompozittal van megerősítve, a zuhanytálca alján levő további megerősítésekkel együtt*  
Acrylic shower tray is reinforced by polyester composite with an additional reinforcement of the shower tray bottom.



Zuhanytálca Ø 90



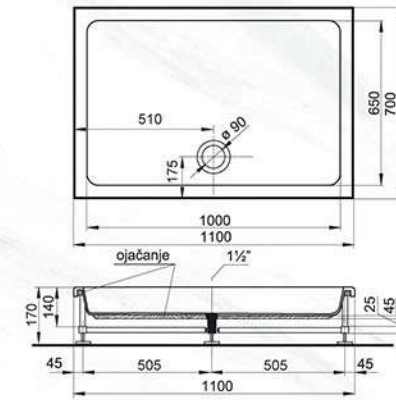
## Merkur

méret/dimensions:  
110 x 70 cm

*Az akril zuhanytálca polészter kompozittal van megerősítve, a zuhanytálca alján levő további megerősítésekkel együtt*  
Acrylic shower tray is reinforced by polyester composite with an additional reinforcement of the shower tray bottom.



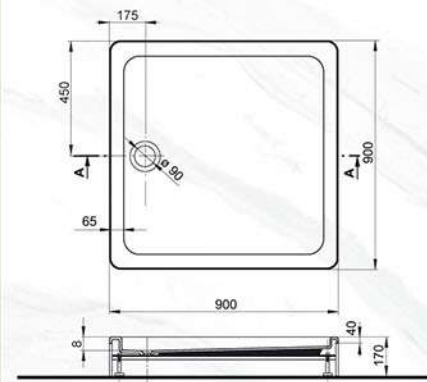
Shower trays Ø 90 27



## Jupiter

méret/dimensions:  
90 x 90 cm

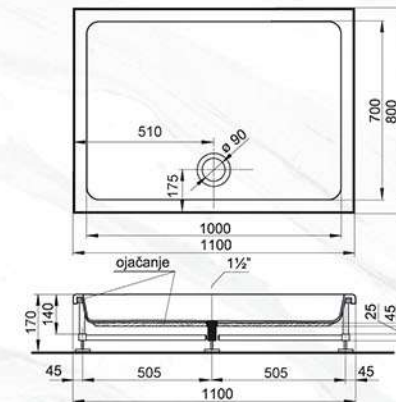
*Az akril zuhanytálca láthatatlan oldala polészter kompozittal van megerősítve, a zuhanytálca alján levő további megerősítésekkel együtt*  
Acrylic shower tray is reinforced by polyester composite with an additional reinforcement of the shower tray bottom.



## Pluton

méret/dimensions:  
110 x 80 cm

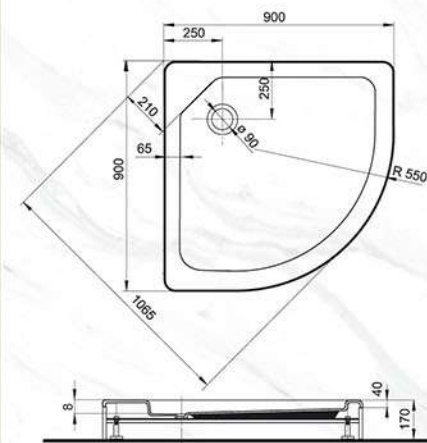
*Az akril zuhanytálca láthatatlan oldala polészter kompozittal van megerősítve, a zuhanytálca alján levő további megerősítésekkel együtt*  
Acrylic shower tray is reinforced by polyester composite with an additional reinforcement of the shower tray bottom.



## Uran

méret/dimension:  
90 x 90 cm

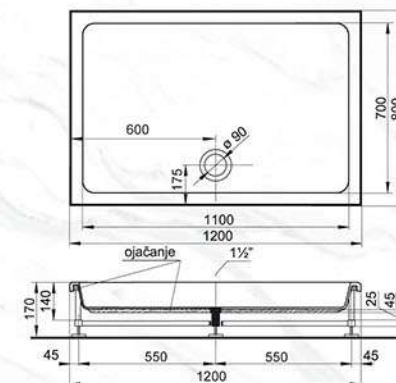
*Az akril zuhanytálca láthatatlan oldala polészter kompozittal van megerősítve, a zuhanytálca alján levő további megerősítésekkel együtt*  
Acrylic shower tray is reinforced by polyester composite with an additional reinforcement of the shower tray bottom.



## Saturn

méret/dimension:  
120 x 80 cm

*Az akril zuhanytálca láthatatlan oldala polészter kompozittal van megerősítve, a zuhanytálca alján levő további megerősítésekkel együtt*  
Acrylic shower tray is reinforced by polyester composite with an additional reinforcement of the shower tray bottom.







## ALFA - Zuhanytálca | Shower trays Alfa

Az Alfa zuhanytálcat különleges kialakítás és széles méretválaszték jellemzi. Ez a zuhanytálca csoportja zuhanytálccával, oldallappokkal és tartó állvánnyal rendelkezik. A zuhanytálca és oldallapok kiváló minőségű, UV-sugárzásnak ellenálló egészségügyi akril lapokból készülnek. A zuhanytálca poliészter kompozittal van megerősítve.

Shower trays Alfa are characterized by a special design and a large range of sizes. This group shower trays consists of a shower shell itself, the lateral vertical sides and a special stand. Shower trays and vertical sides are made of sanitary acrylic sheets of high quality and resistant to UV radiation. Shower trays are reinforced by polyester composite.

POLYAGRAM®

**ALFA - ZUHANYTÁLCA**

*Shower trays Alfa*





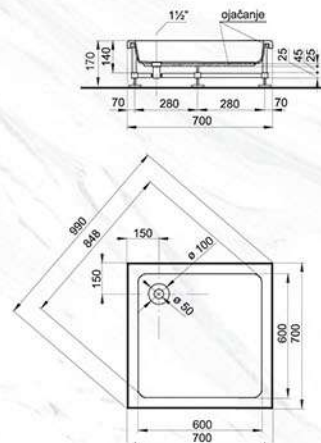


## Zuhanytálca | Shower trays Alfa

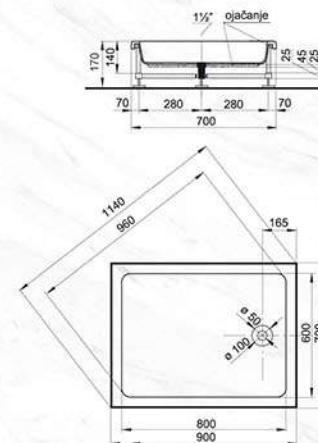
*Az akril zuhanytálca poliészter kompozittal van megerősítve, a zuhanytálca alján levő további megerősítésekkel együtt  
Acrylic shower tray is reinforced by polyester composite with an additional reinforcement of the shower tray bottom.*



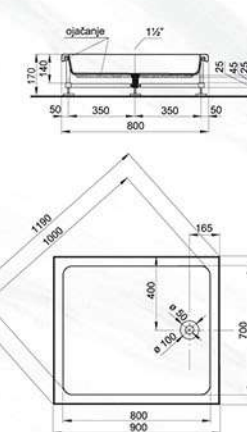
**Alfa** méret/dimensions: 70x70 cm



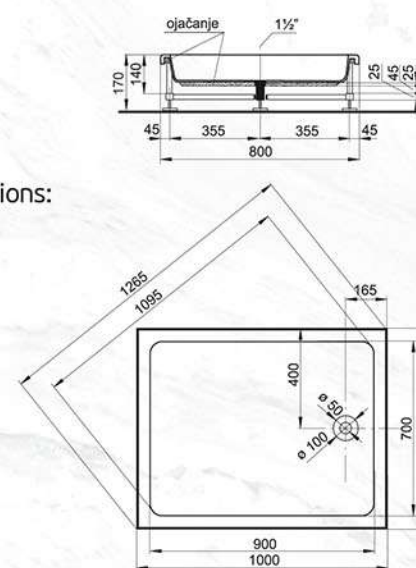
**Alfa** méret/dimensions: 70 x 90 cm



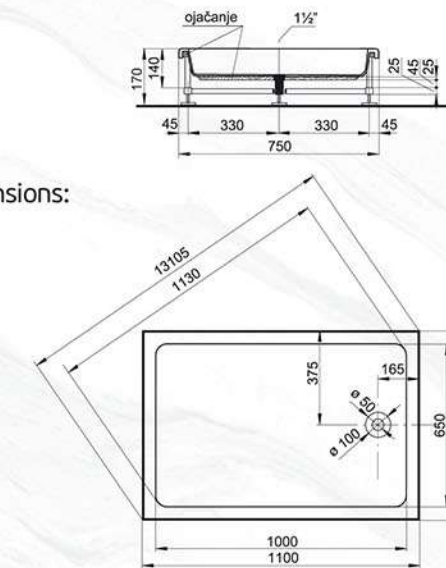
**Alfa** méret/dimensions: 90 x 80 cm



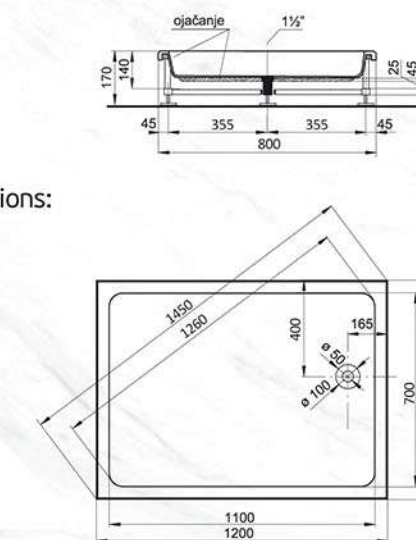
**Alfa** méret/dimensions: 100 x 80 cm



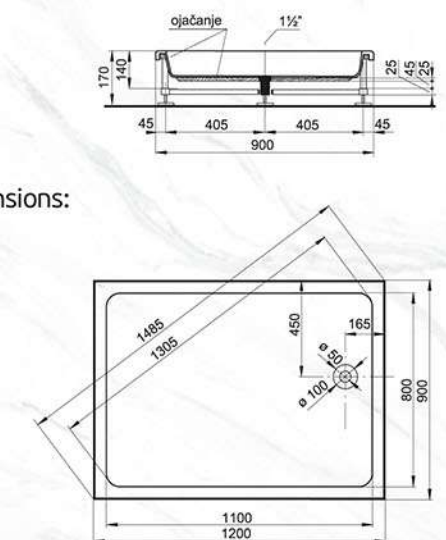
**Alfa** méret/dimensions: 110 x 75 cm



**Alfa** méret/dimensions: 120x80 cm



**Alfa** méret/dimensions: 120 x 90 cm







# POLYAGRAM<sup>®</sup>

## ZUHANYKABIN

*Shower enclosures*



## Zuhanykabin | Shower enclosures

A zuhanykabinok és a kádparavánok különleges, szabadalmaztatott alumínium profilokból készülnek, amelyek fehérre plasztikázva vagy eloxált profilokból készülnek. A kabinok és paravánok polisztirol áttetsző panelekből készülnek, különleges felületűek, amelyek csökkentik a víz- vagy vízkőnyomokat és készülhetnek félkarbonátból (3 mm) vagy edzett üvegből is. A minőségi tömítések, beleértve az ajtón lévő mágneses tömítőcsíkokat, megakadályozzák a víz kiáramlását. A tolóajtók kerekkel rendelkeznek, így a mozgathoz minimális erő szükséges. A zuhanyfülkék-kabinok, zuhanyfalak-paravánok főként szabványos méretek szerint készülnek, illetve lehetőség van a megrendelő kívánsága szerint (profil méretei és színei) is elkészíteni. Kisebb méretek esetén (80 cm alatt) különleges zuhanykabinokat gyártunk könnyű profilokból, dupla behajtható ajtókkal, így a bejárat a kabin szélességének 2/3-ára nő. Különleges igények esetén ezek a könnyű alumínium profilokból készült zuhanykabinok és paravánok a max. szélességig gyárthatók, a vevő által igényelt szín szerint.

Shower and bathtub enclosures or screens are made of special, patented, aluminum profiles that are coated in white. Panels of the cabins and screens are made of semi-transparent polystyrene plates, with a special texture that reduces traces of water or stone. High quality seals, including magnetic sealing strip on the door, preventing any water penetration. Sliding doors with ball bearings enable to move them by minimal force. The enclosures and screens are made mainly according to standard sizes, but can be manufactured in accordance to customer wishes (regarding dimensions and color profiles). In the case of smaller sizes (below 80 cm), we produce special versions of the shower enclosures from lightened aluminum profiles with double folding doors, so that the input is increased even at 2/3 the width of the enclosure. For the special needs of these shower screens, from lightened aluminum profiles, can be produced up to max. customer inquiry.







Szögletes zuhanyfülke  
polisztirol  
Square shower enclosure  
polystyrene

méret/dimensions:  
80 x 80 x 180 cm  
90 x 90 x 180 cm

*A zuhanyfülke falak alumínium profilokból és polisztirol panelekből készülnek*

*Shower enclosure panels are made from aluminum profiles and semi-transparent polystyrene plates*

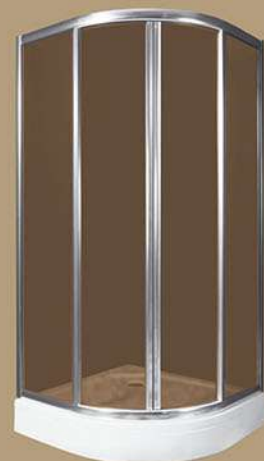


Íves zuhanyfülke  
- polisztirol  
Rounded shower enclosure - polystyrene

méret/dimensions:  
80 x 80 x 180 cm  
90 x 90 x 180 cm

*A zuhanyfülke falak alumínium profilokból és polisztirol panelekből készülnek*

*Shower enclosure panels are made from aluminum profiles and semi-transparent polystyrene plates*



Íves zuhanyfülke - PVC  
Rounded shower PVC

méret/dimensions:  
80 x 80 x 180 cm  
90 x 90 x 180 cm

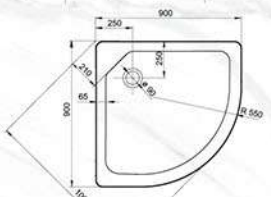
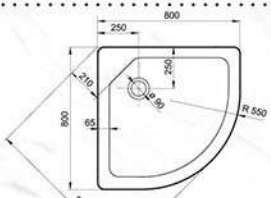
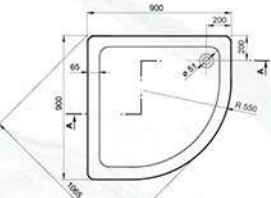
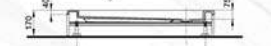
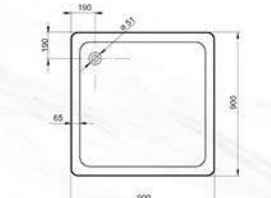
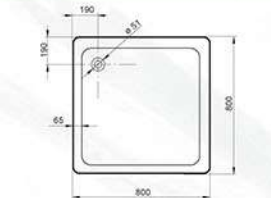
*A zuhanyfülke falak alumínium profilokból és polisztirol panelekből készülnek*

*Shower enclosure panels are made from aluminum profiles and semi-transparent polystyrene plates*

Pvc panel rendelhető színek



\*Transzparens-üvegszerű  
transparent



Íves zuhanyfülke mély  
zuhanytálcával - polisztirol  
Rounded shower enclosure for deep shower trays-polystyrene

méret/dimensions:  
80 x 80 x 155 cm  
90 x 90 x 155 cm

*A zuhanyfülke falak alumínium profilokból és polisztirol panelekből készülnek*

*Shower enclosure panels are made from aluminum profiles and semi-transparent polystyrene plates*



Szögletes zuhanyfülke -  
polisztirol  
Three-sides square enclosure -polystyrene

méret/dimensions:  
80 x 80 x 180 cm  
90 x 90 x 180 cm

*A zuhanyfülke falak alumínium profilokból és polisztirol panelekből készülnek*

*Shower enclosure panels are made from aluminum profiles and semi-transparent polystyrene plates*



Íves zuhanyfülke - PVC  
Rounded shower PVC

méret/dimensions:  
80 x 80 x 180 cm  
90 x 90 x 180 cm

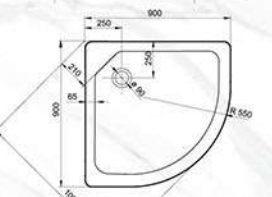
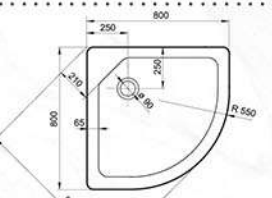
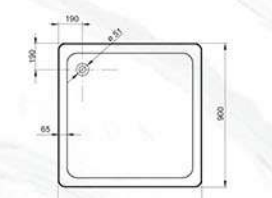
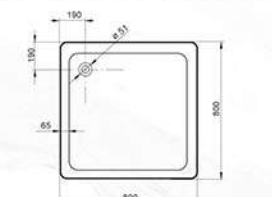
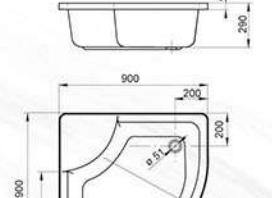
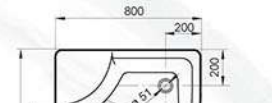
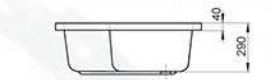
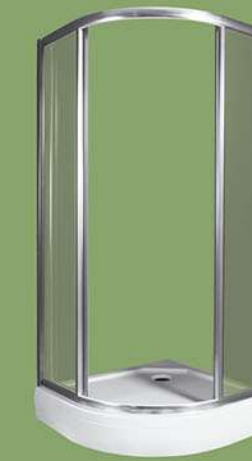
*A zuhanyfülke falak alumínium profilokból és polisztirol panelekből készülnek*

*Shower enclosure panels are made from aluminum profiles and semi-transparent polystyrene plates*

Pvc panel rendelhető színek



\*Transzparens-üvegszerű  
transparent







POLYAGRAM®

## ZUHANYFÜLKÉK 8 mm VASTAG EDZETT ÜVEGBŐL

*Glass cabins 8 mm*



### Zuhanyfülkék 8 mm vastag edzett üvegből | Glass cabins 8 mm

A zuhanyozás nem csak az egyik alapvető higiéniai szükséglet, hanem egyfajta kikapcsolódás, segít megszabadulni a mindennapos stresszes helyzetektől. Élvezze az intimitást, és rendezze úgy, ahogy szeretné! Ismerkedjen meg az általunk méretre gyártott zuhanykabinok különböző rendszereivel, modelljeivel, kialakításával és jellemzőivel! Miért korlátozná a fürdőszobája és a kész zuhanyzók mérete? Egyedi zuhanykabinokat készítünk, modemes kivitelben, kiváló minőségben, lepedékmentesítő bevonattal a könnyebb karbantartás érdekében, minden vásárlói igényhez igazodva, biztosított szervizzel, pótalkatrészekkel és megfizethető árakkal! Zuhanykabinjába kiváló minőségű, speciális technológiával krómozott sárgarézből készült vasalatokat szerelünk be a tökéletes teljesítmény és tartósság érdekében, vagy típustól függően minőségi rozsdamentes acélból. A zuhanykabin nyitási módja szerint fix zuhanykabinokra (üveges fix panelek, amelyek megakadályozzák a víz szivárgását és fröccsenését a fürdőszoba bizonyos részére) és olyan zuhanykabinokra, amelyek csúsztatós eltolással és tengely körül forgással nyithatók (csuklópánt - elfordítható).

Showering is not only one of the basic hygiene needs, but also a form of relaxation and relief from the stressful situations that surround us every day. Enjoy your intimacy and edit it the way you want it! Get to know the different systems, models, design and features of the shower cabins we make to your liking! Why would you limit the size of your bathroom and already finished shower? We manufacture shower cabins according to your size, modern design, top quality, anti-plaque coating for easy maintenance, tailored to all customer requirements with secured service, spare parts and favorable prices! In your shower cabins, we install high-quality brass chrome-plated hardware with perfect performance and durability, or high-quality chrom depending on the model. By the way of opening the shower, we divide into fixed shower cabins (glass non-reinforced panels that prevent the spillage and spraying of water on a certain part of the bathroom) and shower cabins that can have sliding and opening around the pivoting.





Egyszárnyú  
zuhanyajtók  
oldalüveggel  
  
Single door  
with side glass



Kétszárnyú  
zuhanyajtók  
  
Two-winged  
front door



Bejárati ajtóval  
ajtónyílás és  
oldalsó oldal  
  
Front door with  
doorway and  
side side



Elülső  
tolóajtó  
  
Frontal  
sliding doors



Zuhanyfülke  
ajtók  
  
Frontal  
door



Fix zuhany  
panel  
  
Fixed shower  
panel



Harmonika  
frontális hármás  
az ajtó  
  
Harmonika  
frontal triple  
the door



Kombinált  
fix zuhanypanel  
  
Combined  
fixed shower panel



POLYAGRAM®  
**SAROKKÁDHOZ  
HASZNÁLHATÓ  
ZUHANYFÜLKÉK**  
*Cabins for corner bathtubs*

Sarokkádhoz használható zuhanyfülkék | Cabins for corner bathtubs

A sarokkáda zuhanyfülkéi különleges pasztifikált, szabadalmaztatott alumínium profilokból készülnek, amelyek lehetnek fehér színűek vagy eloxált változatúak. A kabinpanelek polisztirol áttetsző panelekből készülnek, különleges felületűek, amelyek csökkentik a víz- vagy vízkőnyomokat. A minőségi tömítések, beleértve az ajtón lévő mágneses tömítőcsíkokat, megakadályozzák a víz kiáramlását. A tolóajtók kerekekkel rendelkeznek, így a mozgathoz minimális erő szükséges.

Cabins for corner bathtubs are made of special, patented, aluminum profiles that are coated in white. Panels of cabins are made of semi-transparent polystyrene plates, with a special texture that reduces traces of water or stone. High quality seals, including magnetic sealing strip on the door, preventing any water penetration. Sliding doors with ball bearings enable to move them by minimal force.



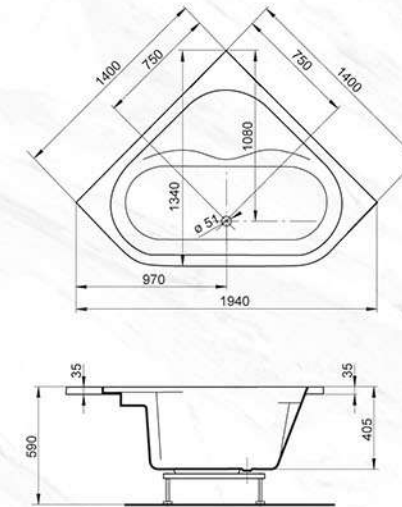


**Sarokkádhoz  
használható  
zuhanyfülkék |  
Cabins for corner  
bathtubs**



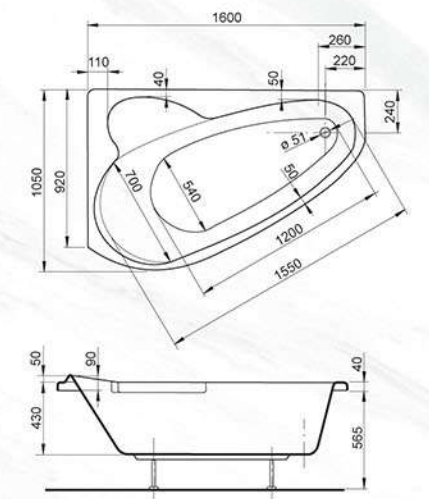
**Dalas**

méret/dimensions:  
140 x 140 cm



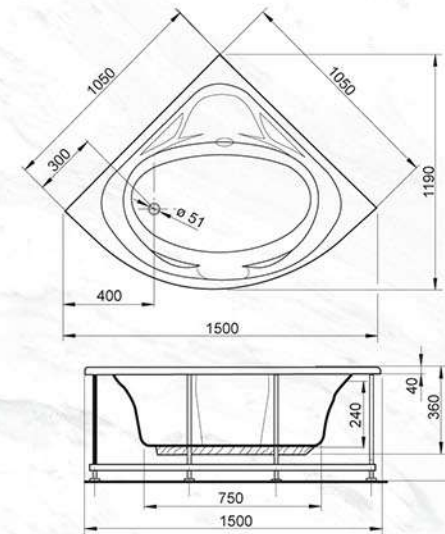
**Rio**

méret/dimensions:  
160 x 105 cm



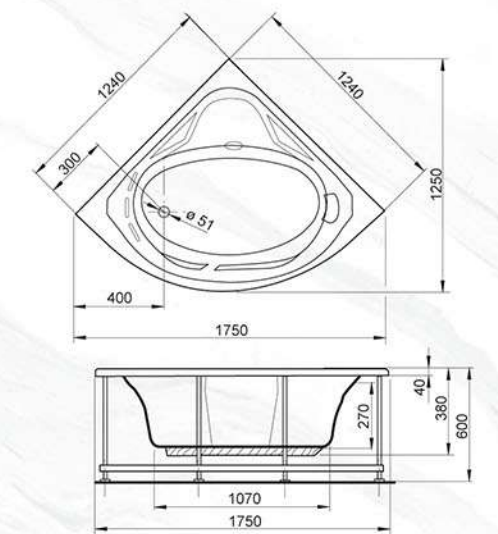
**Miami**

méret/dimensions:  
105 x 105 cm



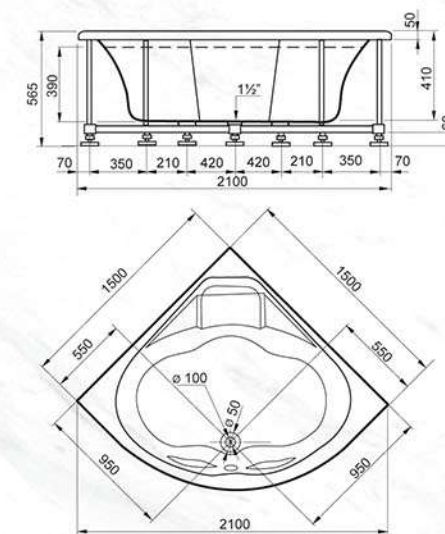
**Athena**

méret/dimensions:  
125 x 125 cm



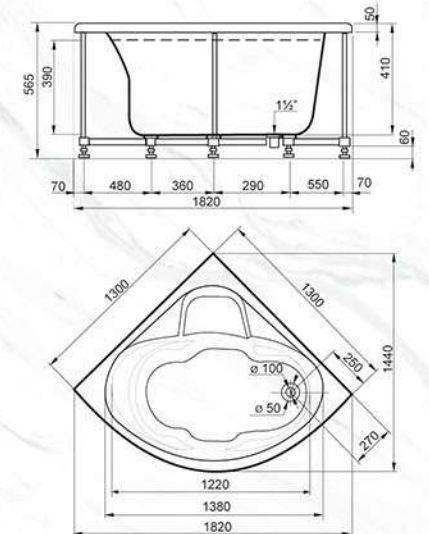
**Malaga**

méret/dimensions:  
150 x 150 cm



**Majorka**

méret/dimensions:  
130 x 130 cm







# POLYAGRAM®

## ÜVEGFALAK-PARAVÁNOK

### Screens



## Üvegfalak-paravánok | Screens

A kádparavánok különleges, szabadalmaztatott alumínium profilokból készülnek, amelyeket fehérre vagy a vásárló által kívánt színre pasztikáznak. A panelek áttetsző polisztirol szitapanelekből készülnek, különleges felülettel, amelyek csökkentik a víz- vagy vízkőnyomokat. A minőségi tömítések, beleértve az ajtón lévő mágneses tömítőcsíkokat, megakadályozzák a víz kiáramlását. A tolóajtók kerekekkel rendelkeznek, így a mozgatáshoz minimális erő szükséges. A kabinok és paravánok főként szabványos méretek szerint készülnek, és lehetőség van az ügyfél kívánságainak (a profil méretei és színe) szerinti elkészítésére is. Kisebb méretek esetén (80 cm alatt) speciális, könnyű profilból készült, dupla behajtható ajtós paravánokat gyártunk, így a bejárat a paraván szélességének 2/3-ára nő. Különleges igények esetén ezek a könnyű alumínium profilokból készült paravánok az ügyfél kérésére max. szélességig gyárthatók.

The screens for bathtubs are made of special, patented, aluminum profiles that are coated in white. Panels of the screens are made of semi-transparent polystyrene plates, with a special texture that reduces traces of water or stone. High quality seals, including magnetic sealing strip on the door, preventing any water penetration. Sliding doors with ball bearings enable to move them by minimal force. The screens are made mainly according to standard sizes, but can be manufactured in accordance to customer wishes (regarding dimensions and color profiles). In the case of smaller sizes (below 80 cm), we produce special versions of the screens from lightened aluminum profiles with double folding doors, so that the input is increased even at 2/3 the width of the screen. For the special needs of these screens, from lightened aluminum profiles, can be produced up to max. customer inquiry.







**Középen nyíló  
kétajtós  
megoldás -  
polisztirol**

**Two doors  
screens**

polisztirol



**Oldalra nyíló  
kétajtós  
megoldás -  
polisztirol**

**One door  
screen**

polisztirol



**Oldalra nyíló  
kétajtós  
megoldás -  
polisztirol**

**Two doors  
screens**

polisztirol







## Hidromasszázs rendszer | Hydromassage systems

A vízsugaras testmasszázs évszázadok óta ismert a fiziológiai folyamatok serkentő, pozitív energia és egészségmegőrzés eszközeként. A technológia és a gyártási folyamatok fejlődésének köszönhetően ma már a hidromasszázs kádak az önmagukkal és szereteteik egészségével foglalkozó emberek szélesebb köre számára elérhetőek. A hidromasszázs rendszerek vásárlói ma magánlakások, kollektív lakhatási létesítmények, sportklubok, fitneszközpontok, szépség- és testápoló központok, fizioterápiás létesítmények, gyógyfürdők és sok más tulajdonosai és építői. A Polyagram húsz éves tapasztalattal rendelkezik a hidromasszázs rendszerek gyártásában, és több mint tíz éves hagyományokkal rendelkezik az ilyen típusú termékek saját modelljeinek fejlesztésében és tervezésében, az érintett piaci szegmensek igényeihez igazítva. A hidromasszázs rendszerekhez az alkatrészeket a Polyagram évek óta a világ leghíresebb és bevált gyártóitól szerzi be. Standard terméként a Polyagram két alapvető típusú hidromasszázs rendszert gyárt. Az első egy vízmasszázs rendszer, melynek fő elemei a standard és mikro fúvókák, egy zajtalan vízpumpa megfelelő szabályozással és vezérléssel. A második rendszer, amelyet általában az elsővel kombinálnak, intenzív légáramlást biztosít a vízen keresztül a megfelelő légsugarakon keresztül. Ez a levegőrendszer, amely jelentősen növeli a masszázshatását, nyomás alatti légáramot hoz létre egy speciális zajtalan légfúvóval - egy "kompresszorral". A telepítéseket és a vezérlőket úgy tervezték, hogy teljes körű felhasználói biztonságot nyújtsanak. A hidromasszázs rendszerek minden nagyobb gyártású fürdőkádba beépíthetők, ahogy az alábbi képeken is látható.

Body Massage by jets of water for centuries was known as a means for stimulating physiological processes, positive energy and the preservation of health. Due to improvements in technology and manufacturing processes, today jetted bathtubs are available to many people who care about their health and their loved ones. Customers of hydromassage systems today are the owners and builders of private housing, collective housing facilities, sports clubs, fitness facilities, beauty and body care centers, physiotherapy facilities, spas, and many others. Polyagram already has twenty years of tradition in the production of hydro-massage systems and more than ten years of experience in developing and designing their own models of the products, tailored to the needs of the respective market segments. Components for hydro-massage systems Polyagram purchased for many years from the most trusted manufacturers in the world. As standard products, Polyagram produces two basic types of hydro massage systems. The first is a system for water massage, where the main components are the standard and micro jets, silent water pump with appropriate regulation and controls. The second system, which is usually combined with the first one, provides intensive air flow through the water by the appropriate air nozzle. This air system, which significantly increases the effect of massage, generates a flow of air under pressure from a special noiseless air blower - "Compressor". Installations and controls are designed to provide complete safety of users. Hydromassage systems can be mounted into most of the of our tubs, as shown in the following photographs.



POLYAGRAM®

# HIDROMASSZÁZS RENDSZER

Hydromassage systems



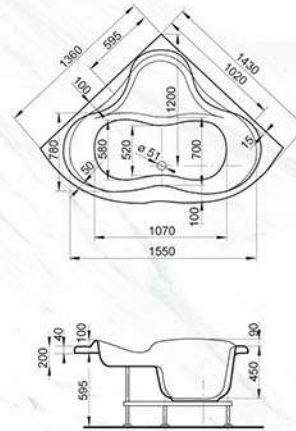




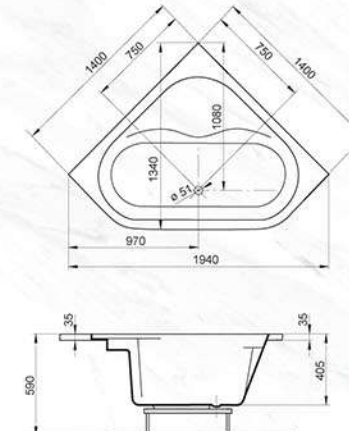
**Hidromasszázs rendszer**  
**Hydromassage systems**



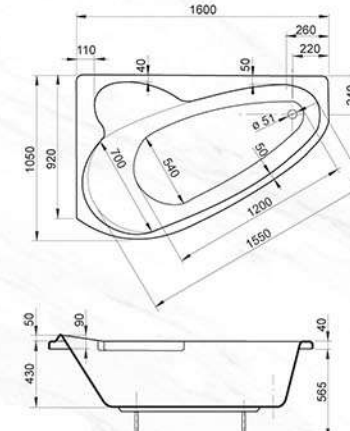
**Verona**  
méret/dimensions:  
143 x 143 cm



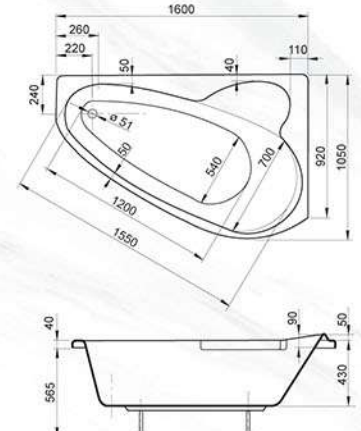
**Dalás**  
méret/dimensions:  
140 x 140 cm



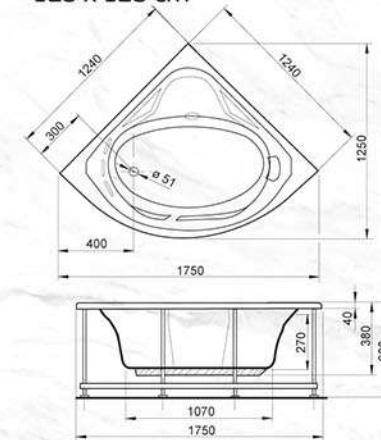
**Rio leva**  
méret/dimensions:  
160 x 105 cm



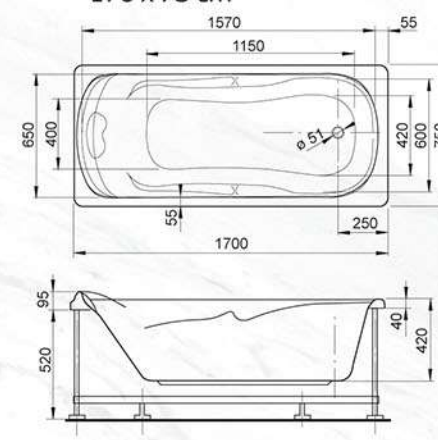
**Rio desna**  
méret/dimensions:  
160 x 105 cm



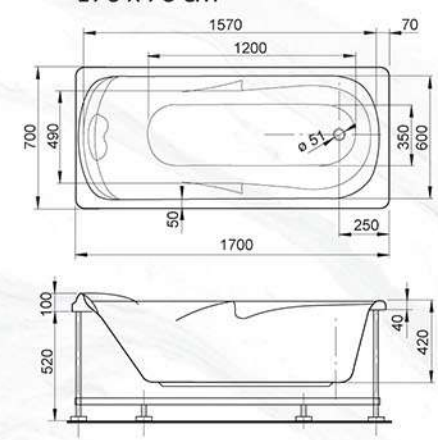
**Athena**  
méret/dimensions:  
125 x 125 cm



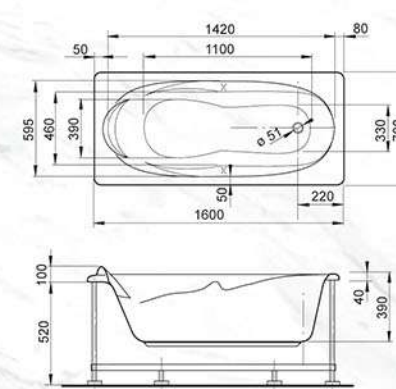
**Geneva**  
méret/dimensions:  
170 x 75 cm



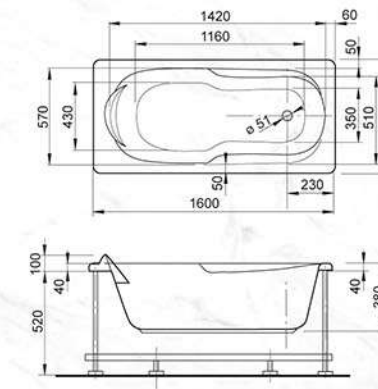
**Roma**  
méret/dimensions:  
170 x 70 cm



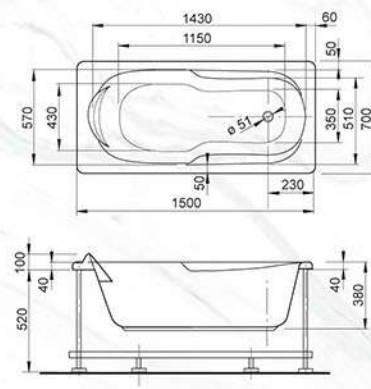
**Monako**  
méret/dimensions:  
160 x 70 cm



**Paris**  
méret/dimensions:  
160 x 70 cm



**Nica**  
méret/dimensions:  
150 x 70 cm







POLYAGRAM®

# AGRAMSTONE KOMPOZIT ANYAG

*AGRAMSTONE composite material*



## AGRAMSTONE kompozit anyag | AGRAMSTONE composite material

Kivételes tulajdonságainak köszönhetően az AGRAMSTONE kompozit anyag teljes mértékben hozzájárul mind az otthonok, mind a középületek belső kialakításához. A korlátlan tervezési lehetőségeknek, a széles színválasztéknak köszönhetően a belsőépítészeti tervezési megoldások lehetőségei is korlátlanok. Számos világhírű tervező, építész és bútorgyártó használja már évek óta a Solid felületű anyagokat ötletei, termékei megvalósításához.

Az AGRAMSTONE termékek különböző méretű és vastagságú panelek, a tervek szerint mosdókaagylót készítenek fürdőszobabútorokhoz.

A színpaletta korlátlan, de az AGRAMSTONE 4 színben készül a végtermék minőségének garantálása érdekében.

AGRAMSTONE composite material, due to its exceptional features, makes full contribution in furnishing interiors, both in homes and public buildings. Thanks to unlimited design possibilities, a wide range of colors, there are limitless possibilities for design solutions for interior lighting. A large number of world-renowned designers, architects and furniture manufacturers use Solid surface materials for many years in the realization of their ideas and products.

AGRAMSTONE is manufactured by boards of various sizes and thicknesses and is planned to be made and wash basins for bathroom furniture.

The color palette is unlimited, but AGRAMSTONE is in 4 colors in order to guarantee the quality of the finished product.





Iris 60



Iris 90



Korona 90



Flora 83



## Orvosi fürdőkáád Medical bathtub



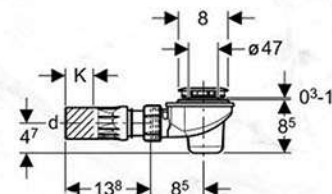
AGRAMSTONE  
kompozit anyag  
*agramstone composite material*



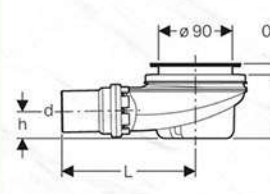
## Geberit szifonok Geberit siphons

- 01 | Geberit lefolyó szifon zuhanykészlet ø50
- 02 | Geberit lefolyó szifon zuhanykészlet ø90 lefolyófedéllel, szifon magassága 50 mm
- 03 | Excentrikus lefolyó és túlfolyó készlet ø52 fürdőkáádhoz, standard méret

01



02



03

